

DAHUA-1039 / IPC-PFW8800-A180



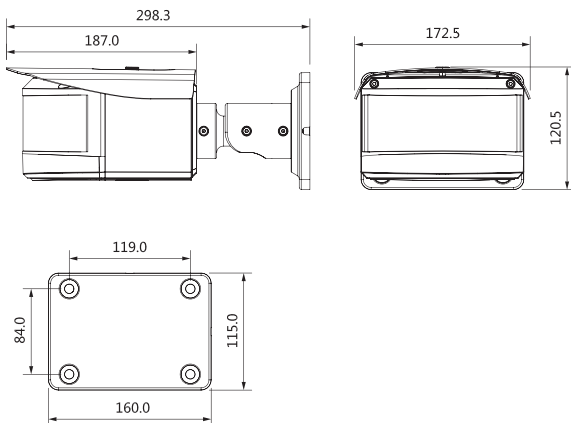
CÁMARA PANORÁMICA MULTI-LENTE CON ILUMINACIÓN INFRARROJA



CARACTERÍSTICAS

- Cuádruple sensor CMOS 1/2,8" Sony® Starvis
- Doble formato de compresión: H.265 / H.264
- Smart IR de hasta 30 metros
- Triple stream
- Máximo 25 ips @4096x1800
- WDR digital, 3D-DNR, ROI de 4 zonas
- Videosensor y máscaras de privacidad
- Funciones inteligentes avanzadas y análisis inteligente de vídeo
- Puerto de red ethernet 100/1000 Base-T
- Ambiente instalación exterior (grado IP67), antivandálico (IK10)
- Lightning-proof (6KV)

Dimensiones



Accesorios (opcionales)



DAHUA-419
PFA120



DAHUA-3
PFA150



DAHUA-35
PFA151

REFERENCIA / MODELO	DAHUA-1039 / IPC-PFW8800-A180
CÁMARA	
Sensor de imagen	Cuádruple CMOS 1/2,8" Sony® Starvis
Píxeles efectivos	4096 (H) x 1800 (V)
RAM/ROM	1024M/128M
Sistema de escaneado	Progresivo
Obturador electrónico	Auto/Manual, 1/3~1/100.000s
Iluminación infrarroja	Smart IR: 8 leds, 30 metros
Control de activación infrarroja	Automático / Manual
Iluminación mínima	0,007 lux F2.0 (color, 1/3s, 30IRE) 0,05 lux F2.0 (color, 1/30s, 30IRE) 0 lux F2.0 (IR On)
Relación señal/ruido	>50 dB
Salida de vídeo	1 puerto (sólo para ajustes)
ÓPTICA	
Tipo de óptica	Fija
Distancia focal	3 mm
Ángulo de visión	H: 180°; V: 80°
Apertura máxima	F2,0
Control de enfoque	Fijo
VÍDEO	
Compresión	H.265+ / H.265 / H.264+ / H.264
Resolución	4096x1800, 3840x1680, 2880x1264, 1920x832, 1280x560, 1024x452
Stream principal	4096x1800 (1~25 ips)
Stream secundario	1024x452 (1~25 ips)
Stream terciario	1920x832 (1~25 ips)
Control de tasa de bits	Constante (CBR) / Variable (VBR)
Velocidad	H.265: 9 ~ 9.472Kb/seg.; H.264: 24 ~ 15.616Kb/seg.
AUDIO	
Compresión	G.711a / G.711Mu / AAC / G.726
Canales de audio	1 entrada / 1 salida
FUNCIONES	
Modo día/noche	Automático (ICR) / Color / Blanco y Negro
Compensación de contraluz	BLC / HLC / WDR digital
Balance de blancos	Automático / Natural / Farola / Exterior / Manual
Control de ganancia	Automático / Manual
Reducción de ruido	3D-DNR
ROI (regiones de interés)	4 zonas
Zoom digital	16X
Videosensor	4 zonas rectangulares
Máscara de privacidad	4 zonas rectangulares
FUNCIONES INTELIGENTES	
Análisis inteligente de vídeo	Cruce de línea, intrusión, objetos abandonados/pedidos
Funciones inteligentes avanzadas	Mapa de calor, E-PTZ
RED	
Ethernet	1 puerto RJ45 (100/1000Base-T)
Protocolos de red	HTTP, HTTPS, TCP, ARP, RTSP, RTP, UDP, SMTP, FTP, DHCP, DNS, DDNS, PPPOE, IPv4, IPv6, QoS, UPnP, NTP, Bonjour, 802.1x, Multicast, ICMP, IGMP, SNMP
Compatibilidad	Onvif, PSIA, CGI
Método de streaming	Unicast / Multicast
Número de usuarios	Hasta 10 / 20 usuarios
Límite de almacenamiento	NAS (red de almacenamiento adjunta), PC local para grabación instantánea
Visualización Web	IE10, Chrome, Firefox, Safari
Software de gestión	Smart PSS, DSS, Easy4ip
Dispositivos móviles	Android, iPhone, iPad
INTERFAZ AUXILIAR	
Canales de alarma	2 entradas de alarma (5 mA @5V CC) 2 salidas de alarma (1A @30V CC / 0,5A @50V CC)
Ranura MicroSD	Tarjeta MicroSD de hasta 128GB (no incluida)
ELÉCTRICO Y AMBIENTAL	
Alimentación	24V CA, PoE+ (802.3at, Class4)
Consumo	<25,5W
Condiciones de trabajo	-40°C ~ +60°C, <95% (humedad relativa)
Condiciones de almacenamiento	-40°C ~ +60°C, <95% (humedad relativa)
Lightning-proof	6KV
Grado de protección	IP67
Protección antivandálica	IK10
CARACTERÍSTICAS FÍSICAS	
Carcasa	Metal
Dimensiones	298,3 x 172,5 x 120,5 mm
Peso neto	2,7 kg
Peso bruto	3,61 kg
CERTIFICACIONES	
Certificados	CE (EN 60950:2000) UL: UL60950-1 FCC: FCC Part 15 Subpart B