

# DAHUA-348 / PTZ12230F-IRB-N



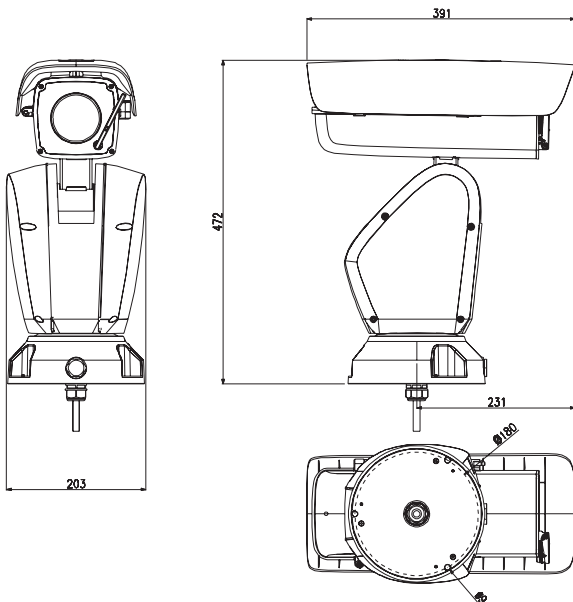
POSICIONADOR IP CON CÁMARA DE 2 MEGAPÍXELES



## Características

- CMOS 1/1,9" de 2 megapíxeles
- Doble formato de compresión: H.264 / MJPEG
- Triple stream
- Máximo 25/30 ips @1080P, 50/60 ips @720P
- Iluminación láser de hasta 300 metros
- WDR real 120 dB, 2D/3D-DNR
- Velocidad manual de 160°/seg. y 360° de rotación horizontal
- 300 presets, 5 patrones de movimiento, 8 rondas
- Puerto de red ethernet 10/100 Base-T
- Admite tarjetas MicroSD de hasta 64GB (no incluida)
- Ambiente instalación exterior (grado IP66)

## Dimensiones



REFERENCIA / MODELO	DAHUA-348 / PTZ12230F-IRB-N
<b>CÁMARA</b>	
Sensor de imagen	CMOS 1/1,9" Sony® Exmor
Píxeles efectivos	1920 (H) x 1080 (V)
Sistema de escaneado	Progresivo
Velocidad shutter electrónico	1/1s ~ 1/30.000s
Iluminación infrarroja	300 metros
Iluminación mínima	0,002 lux F1.5 (color) / 0,0002 lux F1.5 (B/N) / 0 lux (IR on)
Relación señal/ruido	>55 dB
Salida de vídeo	BNC (1.0Vp-p/75 Ohms), PAL/NTSC
<b>ÓPTICA</b>	
Distancia focal	6 ~ 180 mm (zoom óptico 30X)
Apertura máxima	F1,5 ~ F4,3
Control de enfoque	Automático / Manual
Ángulo de visión	H: 61,2° ~ 2,1°
<b>VÍDEO</b>	
Compresión	H.264 / MJPEG
Resolución	1080P (1920x1080), 720P (1280x720), D1/4CIF (704x576, 704x480), CIF (352x288, 352x240)
Stream principal	1080P (1~25/30 ips), 720P (1~50/60 ips)
Stream secundario	D1/4CIF, CIF (1~25/30 ips)
Stream terciario	720P, D1/4CIF, CIF (1~25/30 ips)
Velocidad	H.264: 56 ~ 8.192Kb/seg. / MJPEG: 56 ~ 20.480Kb/seg.
<b>AUDIO</b>	
Compresión	G.711a / G.711Mu (32 Kbps) / PCM (128 kbps)
Canales de audio	1 entrada / 1 salida
<b>FUNCIONES</b>	
Modo día/noche	Automático (ICR) / Color / Blanco y Negro
Compensación de contraluz	BLC / HLC / WDR real (120 dB)
Balance de blancos	Automático / ATW / Interior / Exterior / Manual
Control de ganancia	Automático / Manual
Reducción de ruido	2D / 3D
Máscara de privacidad	Hasta 24 zonas
Zoom digital	16X
Defog	On / Off
Zonas ROI	Admite
Limpia objetivos	Incluido
<b>FUNCIONES SMART</b>	
Autotracking	Una escena / Escena múltiple / Escena panorámica
Detección inteligente	Cruce de línea / Cruce de zona / Protección perimetral / Detección de merodeo / Objetos abandonados / Objetos desaparecidos / Aparcamiento ilegal / movimiento rápido
Activación de seguimiento	Manual, automático (por alarma)
Eventos de seguimiento	Focalización, zoom, seguimiento, grabación, captura de imagen, alarma, etc.
<b>POSICIONADOR Y TELEMETRÍA</b>	
Rango horizontal	0° ~ 360°, continuos
Rango vertical	-90° ~ 45°
Velocidad manual	0,1° ~ 160°/seg. horizontal / 0,1° ~ 60°/seg. vertical
Velocidad en preset	0,1° ~ 160°/seg. horizontal / 0,1° ~ 60°/seg. vertical
Preset	300
Modos PTZ	5 patrones de movimiento, 8 rondas, Auto Pan, Auto Scan
Precisión de posicionamiento	±0,1°
Configuración de velocidad	Adaptación de la velocidad en función del zoom
Acción de encendido	Restauración al último estado de zoom y PTZ tras fallo de alimentación
Acción tras inactividad	Preset activado / pan / escaneo / ronda / patrón de movimiento
Protocolos	DH-SD, Pelco-P/D (reconocimiento automático)
<b>RED</b>	
Ethernet	1 puerto RJ45 (10/100Base-T)
Protocolos de red	IPv4/IPv6, HTTP, HTTPS, SSL, TCP/IP, UDP, UPnP, ICMP, IGMP, SNMP, RTSP, RTP, SMTP, NTP, DHCP, DNS, PPPoE, DDNS, FTP, Filtro IP, QoS, Bonjour, 802.1x
Compatibilidad	Onvif, PSIA, CGI
Número de usuarios	Hasta 20 usuarios
Dispositivos móviles	Windows Phone, Android, iPhone, iPad
<b>INTERFAZ AUXILIAR</b>	
Ranura de tarjeta de memoria	Micro SD (máximo 64GB)
RS485	1 puerto RS485
Canales de alarma	7 entradas / 2 salidas
<b>ELÉCTRICO Y AMBIENTAL</b>	
Alimentación	24V CA /5A
Consumo	70W / 90W (Iluminación láser + calefactor activados)
Temp. de trabajo	-40°C ~ +70°C
Humedad relativa	<95%
Grado de protección	IP66
Protección contra picos	6.000V
<b>CARACTERÍSTICAS FÍSICAS</b>	
Dimensiones	202,7 x 390,8 x 472,2 mm
Peso	10,5 kg