

DAHUA-617 / IPC-C35



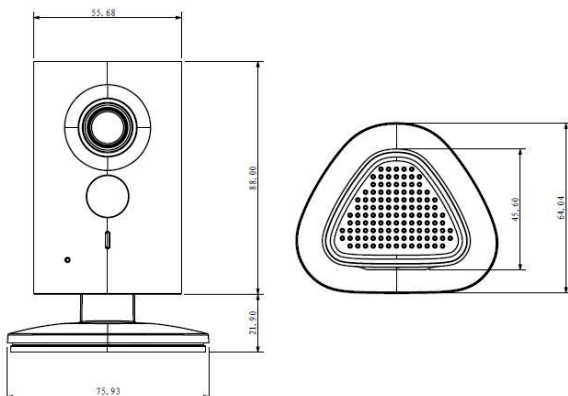
CÁMARA COMPACTA DE 3 MEGAPÍXELES CON WIFI



Características

- CMOS 1/3" de 3 megapíxeles
- Formatos H.264 / H.264B / H.264H / MJPEG
- Óptica fija de 2,3 mm
- Doble stream
- Máximo 20 ips @3MP (2304x1296)
- WDR digital
- Ultra 3D-DNR
- Wi-Fi (802.11b/g)
- Alimentación incluida

Dimensiones



REFERENCIA / MODELO	DAHUA-617 / IPC-C35
CÁMARA	
Sensor de imagen	CMOS 1/3" de 3 megapíxeles
Píxeles efectivos	2304 (H) x 1536 (V)
Sistema de escaneado	Progresivo
Velocidad shutter electrónico	Auto/Manual, 1/3(4)s ~ 1/100.000s
Iluminación infrarroja	10 metros
Iluminación mínima	0,9 lux F1.2 (color) / 0 lux F1.2 (IR On)
Relación señal/ruido	>50 dB
ÓPTICA	
Distancia focal	2,3 mm
Apertura máxima	F1.2
Control de enfoque	Manual
Ángulo de visión	H: 120°
Tipo de lente	Fija
VÍDEO	
Compresión	H.264 / H.264B / H.264H / MJPEG
Resolución	3MP (2304x1296), 1080P (1920x1080), 720P (1280x720), VGA (640x480), QVGA (320x240)
Stream principal	3MP (1~20 ips), 1080P, 720P (1~30 ips)
Stream secundario	VGA, QVGA (1~30 ips)
Velocidad	H.264: 32 ~ 8.192Kb/seg.
AUDIO	
Compresión	G.711a / G.711Mu / AAC
Canales de audio	Incorpora micrófono y altavoz
FUNCIONES	
Modo día/noche	Automático (ICR) / Color / Blanco y Negro
Compensación de contraluz	BLC / HLC / WDR digital
Balance de blancos	Automático / Manual
Control de ganancia	Automático / Manual
Reducción de ruido	3D
RED	
Wi-Fi	Wi-Fi (802.11b/g/n), hasta 50 metros en campo abierto
Protocolos de red	IPv4/IPv6, HTTP, TCP/IP, UDP, UPnP, ICMP, IGMP, SNMP, RTSP, RTP, SMTP, NTP, DHCP, DNS, FTP, QoS
Compatibilidad	ONVIF, CGI
Número de usuarios	Hasta 20 usuarios
Dispositivos móviles	Windows Phone, Android, iPhone, iPad
INTERFAZ AUXILIAR	
Ranura de memoria	MicroSD, máximo 128GB
USB	Micro USB
ELÉCTRICO Y AMBIENTAL	
Alimentación	5V CC
Consumo	<4,6W
Temp. de trabajo	-10°C ~ +45°C
Humedad relativa	<95%
CARACTERÍSTICAS FÍSICAS	
Dimensiones	76 x 65 x 107 mm
Peso	140 g