

DAHUA-707 / SD29204T-GN-W



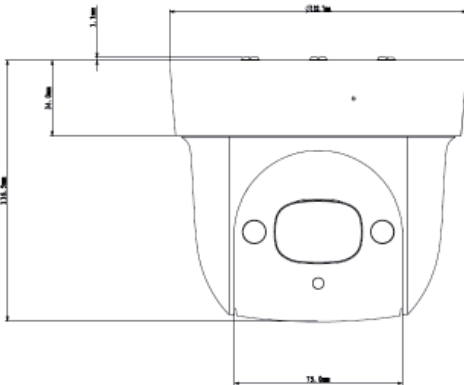
DOMO MOTORIZADO WIFI DE 2 MEGAPÍXELES



Características

- Sensor CMOS 1/2,7"
- Doble formato de compresión H.264 / MJPEG
- Stream dual
- Máximo 25/30 ips @1080P (1920x1080)
- Zoom óptico 4X (2,7 ~ 11 mm)
- Iluminación infrarroja de hasta 30 metros
- WDR real, 2D/3D-DNR, IVS, detección facial
- Velocidad manual de 100°/seg. y 360° de rotación horizontal
- Hasta 300 presets, 5 patrones de movimiento, 8 rondas
- Incorpora módulo WiFi

Dimensiones



Accesorios (opcionales)



DAHUA-581
PFA103



DAHUA-231
PFB302S

REFERENCIA / MODELO	DAHUA-707 / SD29204T-GN-W
CÁMARA	
Sensor de imagen	CMOS 1/2,7" de 2 megapíxeles
Píxeles efectivos	1920 (H) x 1080 (V)
Sistema de escaneado	Progresivo
Velocidad shutter electrónico	1/1s ~ 1/30.000s
Iluminación infrarroja	Hasta 30 metros
Iluminación mínima	0,05 lux F1.6 (color) / 0,005 lux F1.6 (B/N)
Relación señal/ruido	>50 dB
ÓPTICA	
Distancia focal	2,7 ~ 11 mm (zoom óptico 4X)
Apertura máxima	F1,6 ~ F2,8
Control de enfoque	Automático / Manual
Ángulo de visión	H: 112,5° ~ 39°
VÍDEO	
Compresión	H.264 / MJPEG
Resolución	1080P (1920x1080), 720P (1280x720), D1/4CIF (704x576), CIF (352x288)
Stream principal	1080P (1~25/30 ips), 720P (1~50/60 ips)
Stream secundario	D1/4CIF, CIF (1~25/30 ips)
Velocidad	H.264: 448 ~ 8.192Kb/seg.; MJPEG: 5.120 ~ 10.240Kb/seg.
AUDIO	
Compresión	G.711a / G.711Mu (32Kbps) / PCM (128Kbps)
Canales de audio	Incorpora micrófono
FUNCIONES	
Modo día/noche	Automático (ICR) / Color / Blanco y Negro
Compensación de contraluz	BLC / HLC / WDR real
Balance de blancos	Automático / ATW / Interior / Exterior / Manual
Control de ganancia	Automático / Manual
Reducción de ruido	2D / 3D
Máscara de privacidad	Hasta 24 zonas
Zoom digital	16X
FUNCIONES INTELIGENTES	
IVS	Cruce de línea, intrusión, detección de objetos abandonados/perdidos
Detección facial	Soportado
POSICIONADOR Y TELEMETRÍA	
Rango horizontal	0° ~ 360°, continuos
Rango vertical	0° ~ 90°, autoflip 180°
Velocidad manual	0,1° ~ 100°/seg. horizontal / 0,1° ~ 60°/seg. vertical
Velocidad en preset	100°/seg. horizontal / 60°/seg. vertical
Preset	300
Modos PTZ	5 patrones de movimiento, 8 rondas, Auto Pan, Auto Scan
Configuración de velocidad	Adaptación de la velocidad en función del zoom
Acción de encendido	Restauración al último estado de zoom y PTZ tras fallo de alimentación
Acción tras inactividad	Preset activado / pan / escaneo / ronda / patrón de movimiento
RED	
Ethernet	1 puerto RJ45 (10/100Base-T)
WiFi	Incorpora WiFi
Protocolos de red	IPv4/IPv6, HTTP, HTTPS, SSL, TCP/IP, UDP, UPnP, ICMP, IGMP, SNMP, RTSP, RTP, SMTP, NTP, DHCP, DNS, PPPoE, DDNS, FTP, IP Filter, QoS, Bonjour, 802.1x
Compatibilidad	Onvif Profile S
Número de usuarios	Hasta 20 usuarios
Dispositivos móviles	Android, iPhone, iPad
INTERFAZ AUXILIAR	
Ranura de tarjeta de memoria	Micro SD (máximo 64GB)
ELÉCTRICO Y AMBIENTAL	
Alimentación	12V CC
Consumo	10W (13W con infrarrojos activados)
Temp. de trabajo	-30°C ~ +60°C
Humedad relativa	<90%
CARACTERÍSTICAS FÍSICAS	
Dimensiones	Ø132,7 x 116,5 mm
Peso	950 g