

DAHUA-715 / SD50225U-HNI



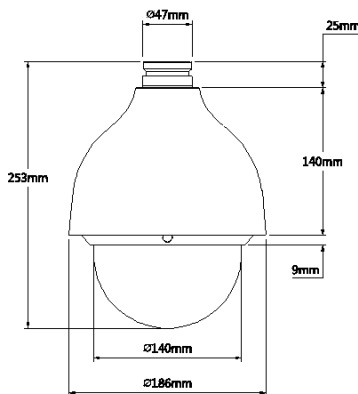
DOMO MOTORIZADO DE 2 MEGAPÍXELES



Características

- Sensor CMOS 1/2,8" Sony® Exmor R
- Triple formato de compresión H.265 / H.264 / MJPEG
- Triple stream
- Máximo 50/60 ips @1080P (1920x1080)
- Zoom óptico 25X (4,8 ~ 120 mm)
- WDR real (120 dB), 2D/3D-DNR, ROI, EIS, defog, autotracking, IVS, detección facial
- Velocidad manual de 350°/seg. y 360° de rotación horizontal
- Hasta 300 presets, 5 patrones de movimiento, 8 rondas
- Ambiente instalación exterior (grado IP67)
- Antivandálico (IK10)
- Incluye alimentador y soporte de pared

Dimensiones



Accesorios (opcionales)



DAHUA-108
PFA110



DAHUA-3
PFA150



DAHUA-35
PFA151



DAHUA-2
PFB300C



DAHUA-419
PFA120



DAHUA-115
PFA140



DAHUA-582
PFB303S

| REFERENCIA / MODELO | DAHUA-715 / SD50225U-HNI |
|----------------------------------|--|
| CÁMARA | |
| Sensor de imagen | CMOS 1/2,8" Sony® Exmor R de 2 megapíxeles |
| Píxeles efectivos | 1920 (H) x 1080 (V) |
| RAM/ROM | 1024M/128M |
| Sistema de escaneado | Progresivo |
| Iluminación mínima | 0,005 lux F1.6 (color) / 0,0005 lux F1.6 (B/N) |
| Relación señal/ruido | >55 dB |
| ÓPTICA | |
| Distancia focal | 4,8 ~ 120 mm (zoom óptico 25X) |
| Apertura máxima | F1,6 ~ F4,4 |
| Control de enfoque | Automático / Manual |
| Ángulo de visión | H: 59,2° ~ 2,4° |
| VÍDEO | |
| Compresión | H.265 / H.264 / MJPEG |
| Resolución | 1080P (1920x1080), 720P (1280x720), D1/4CIF (704x576), CIF (352x288) |
| Stream principal | 1080P, 720P, D1/4CIF (1~50/60 ips) |
| Stream secundario | D1/4CIF, CIF (1~25/30 ips) |
| Stream terciario | 1080P, 720P, D1/4CIF, CIF (1~25/30 ips) |
| Control de tasa de bits | Constante / Variable |
| Velocidad | H.265/H.264: 448 ~ 8.192Kb/seg.; MJPEG: 5.120 ~ 10.240Kb/seg. |
| AUDIO | |
| Compresión | G.711a / G.711u (32Kbps) / PCM (128Kbps) |
| Canales de audio | 1 entrada / 1 salida |
| FUNCIONES | |
| Modo día/noche | Automático (ICR) / Color / Blanco y Negro |
| Compensación de contraluz | BLC / HLC / WDR real (120 dB) |
| Balance de blancos | Automático / ATW / Interior / Exterior / Manual |
| Control de ganancia | Automático / Manual |
| Reducción de ruido | 2D / 3D |
| Videosensor | Soportado |
| ROI (áreas de interés) | Soportado |
| Estabilizador de imagen (EIS) | Soportado |
| Defog | Soportado |
| Máscara de privacidad | Hasta 24 zonas |
| Zoom digital | 16X |
| FUNCIONES INTELIGENTES | |
| Autotracking | Soportado |
| IVS | Cruce de línea, intrusión, detección de objetos abandonados/perdidos, detección facial |
| POSICIONADOR Y TELEMETRÍA | |
| Rango horizontal | 0° ~ 360°, continuos |
| Rango vertical | 0° ~ 90°, autoflip 180° |
| Velocidad manual | 0,1° ~ 350°/seg. horizontal / 0,1° ~ 250°/seg. vertical |
| Velocidad en preset | 500°/seg. horizontal / 500°/seg. vertical |
| Presets | 300, protocolo DH-SD |
| Modos PTZ | 5 patrones de movimiento, 8 rondas, Auto Pan, Auto Scan |
| Configuración de velocidad | Adaptación de la velocidad en función del zoom |
| Acción de encendido | Restauración al último estado de zoom y PTZ tras fallo de alimentación |
| Acción tras inactividad | Preset activado / pan / escaneo / ronda / patrón de movimiento |
| RED | |
| Ethernet | 1 puerto RJ45 (10/100Base-T) |
| Protocolos de red | IPv4/IPv6, HTTP, HTTPS, SSL, TCP/IP, UDP, UPnP, ICMP, IGMP, SNMP, RTSP, RTP, SMTP, NTP, DHCP, DNS, PPPoE, DDNS, FTP, IP Filter, QoS, Bonjour, 802.1x |
| Compatibilidad | Onvif, PSIA, CGI |
| Número de usuarios | Hasta 20 usuarios |
| Dispositivos móviles | Android, iPhone, iPad |
| INTERFAZ AUXILIAR | |
| Canales de alarma | 2 entradas / 1 salida |
| ELÉCTRICO Y AMBIENTAL | |
| Alimentación | 24V CA /1,5A, PoE+ (802.3at) |
| Consumo | 13W (23W con calefactor activado) |
| Temp. de trabajo | -40°C ~ +60°C |
| Humedad relativa | <90% |
| Grado de protección | IP67, IK10 |
| CARACTERÍSTICAS FÍSICAS | |
| Dimensiones | Ø186 x 253 mm |
| Peso | 2,5 kg |