

DAHUA-816 / SD65F230F-HNI



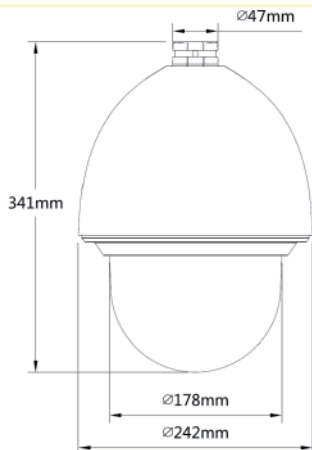
DOMO MOTORIZADO DE 2 MEGAPÍXELES CON AUTOTRACKING



Características

- Sensor CMOS 1/1,9" de 2 megapíxeles
- Doble formato de compresión: H.264 / MJPEG
- Iluminación Ultra Low StarLight
- Triple stream
- Máximo 25/30 ips @2MP (1920x1080)
- WDR real (120 dB), 3D-DNR, EIS, ROI, Autotracking, IVS
- Velocidad manual de 300°/seg. y 360° de rotación horizontal
- 300 presets, 5 patrones de movimiento, 8 rondas
- Puerto de red ethernet 10/100 Base-T
- Ambiente instalación exterior (grado IP67), antivandálico IK10
- Incluye alimentador y soporte de pared

Dimensiones



REFERENCIA / MODELO	DAHUA-816 / SD65F230F-HNI
CÁMARA	
Sensor de imagen	CMOS 1/1,9" Sony® Exmor
Píxeles efectivos	1920 (H) x 1080 (V)
Sistema de escaneado	Progresivo
Velocidad shutter electrónico	1/1s ~ 1/30.000s
Iluminación mínima	0,002 lux F1.6 (color) / 0,0002 lux F1.6 (B/N)
Relación señal/ruido	>50 dB
Salida de vídeo	BNC (1Vp-p/75 Ohms), PAL / NTSC
ÓPTICA	
Distancia focal	6 ~ 180 mm (zoom óptico 30X)
Apertura máxima	F1,6 ~ F4,8
Control de enfoque	Automático / Manual
Ángulo de visión	H: 61,2° ~ 2,1°
VÍDEO	
Compresión	H.264 / MJPEG
Resolución	1080P (1920x1080), 720P (1280x720), D1/4CIF (704x576), CIF (352x288)
Stream principal	1080P, D1/4CIF (1~25/30 ips), 720P (1~50/60 ips)
Stream secundario	D1/4CIF, CIF (1~25/30 ips)
Stream terciario	720P, D1/4CIF, CIF (1~25/30 ips)
Velocidad	H.264: 56 ~ 8.192Kb/seg.; MJPEG: 56 ~ 20.480Kb/seg.
AUDIO	
Compresión	G.711a / G.711u (32 Kbps) / PCM (128 kbps)
Canales de audio	1 entrada / 1 salida
FUNCIONES	
Modo día/noche	Automático (ICR) / Color / Blanco y Negro
Compensación de contraluz	BLC / HLC / WDR real (120 dB)
Balance de blancos	Automático / ATW / Interior / Exterior / Manual
Control de ganancia	Automático / Manual
Reducción de ruido	2D / 3D
Máscara de privacidad	Hasta 24 zonas
Zoom digital	16X
Zonas ROI	Soportado
Defog	Soportado
FUNCIONES SMART	
Auto tracking	Una escena / Escena múltiple / Escena panorámica
IVS	Cruce de línea, intrusión, cruce de zona caliente, protección perimetral, detección de merodeo, objetos abandonados, objetos desaparecidos, aparcamiento no autorizado, movimiento rápido, etc.
Activación de seguimiento	Manual / Automático (por alarma)
Evento de seguimiento	Focalización, zoom, seguimiento, grabación, captura de imagen, alarma, etc.
POSICIONADOR Y TELEMETRÍA	
Rango horizontal	0° ~ 360°, continuos
Rango vertical	-20° ~ 90°, autoflip 180°
Velocidad manual	0,1° ~ 300°/seg. horizontal / 0,1° ~ 150°/seg. vertical
Velocidad en preset	600°/seg. horizontal / 500°/seg. vertical
Preset	300
Modos PTZ	5 patrones de movimiento, 8 rondas, Auto Pan, Auto Scan
Configuración de velocidad	Adaptación de la velocidad en función del zoom
Acción de encendido	Restauración al último estado de zoom y PTZ tras fallo de alimentación
Acción tras inactividad	Preset activado / pan / escaneo / ronda / patrón de movimiento
Protocolos	DH-SD, Pelco-D/P (reconocimiento automático)
RED	
Ethernet	1 puerto RJ45 (10/100Base-T)
Protocolos de red	IPv4/ IPv6, HTTP, HTTPS, SSL, TCP/IP, UDP, UPnP, ICMP, IGMP, SNMP, RTSP, RTP, SMTP, NTP, DHCP, DNS, PPPoE, DDNS, FTP, IP Filter, QoS, Bonjour, 802.1x
Compatibilidad	Onvif, PSIA, CGI
Número de usuarios	Hasta 20 usuarios
Dispositivos móviles	Windows Phone, Android, iPhone, iPad
INTERFAZ AUXILIAR	
Ranura de tarjeta de memoria	Micro SD (máximo 128GB)
RS485	1 puerto RS485
Canales de alarma	7 entradas / 2 salidas
ELÉCTRICO Y AMBIENTAL	
Alimentación	24V CA /3A (±25%)
Consumo	13W (20W con el calefactor activado)
Ambiente de funcionamiento	-40°C ~ +70°C, <90% de humedad relativa
Grado de protección	IP67, IK10
CARACTERÍSTICAS FÍSICAS	
Dimensiones	Ø242 x 341 mm
Peso	7,5 kg