

# DAHUA-842 / TPC-SD5600-7



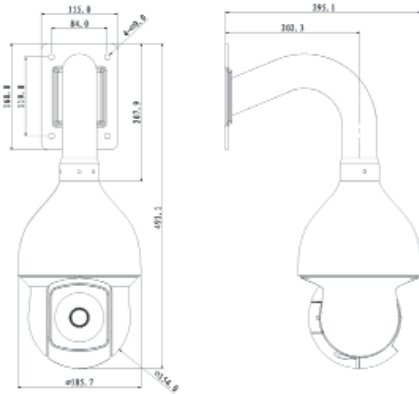
DOMO MOTORIZADO TÉRMICO CON SALIDA ANALÓGICA/HDCVI/IP



## CARACTERÍSTICAS

- Sensor térmico por microbolómetro VOx no refrigerado
- Píxeles efectivos: 640(H) x 512(V)
- Tamaño de píxel: 17 µm
- Distancia focal: 7,5 mm
- Ángulo de visión: 90°x69°
- Doble formato de compresión: H.264 / MJPEG
- Doble stream
- Zoom digital 24X
- Videosensor, autotracking y análisis inteligente de vídeo (IVS)
- Velocidad manual de 200°/seg. y 360° de rotación horizontal
- Hasta 255 presets, 5 patrones de movimiento, 8 rondas
- Ambiente instalación exterior (grado IP66)

## Dimensiones



## Accesorios (incluidos)



DAHUA-108  
PFA110



DAHUA-98  
PFB300S



Alimentador  
24V CA / 3A

## Accesorios (opcionales)



DAHUA-582  
PFB303S



DAHUA-419  
PFA120



DAHUA-2  
PFB300C



DAHUA-3  
PFA150



DAHUA-35  
PFA151



DAHUA-115  
PFA140

REFERENCIA / MODELO	DAHUA-842 / TPC-SD5600-7	
<b>CÁMARA TÉRMICA</b>		
Tipo de sensor	Microbolómetro VOx de larga vida (no refrigerado)	
Píxeles efectivos	640 (H) x 512 (V)	
Tamaño del píxel	17 µm	
Rango espectral	7 µm ~ 14 µm	
Sensibilidad térmica	<40mK@f/1.0	
Configuración de imagen	Brillo / Nitidez / ROI / DDE / AGC / FFC / 3D-DNR	
Paletas de color	14 paletas de color (Whitehot, Blackhot, Ironrow, Icefire, Fusion, Rainbow, Globow, Iconbow, Iconbow2, etc.)	
<b>ÓPTICA</b>		
Distancia focal	7,5 mm	
Rango de enfoque	Libre de enfoque, atérmico	
Ángulo de visión	90° x 69°	
Distancia efectiva*	Detección de personas (1,8x0,5m)	Detección: 250 metros
		Reconocimiento: 60 metros
	Detección de vehículos (2,3x2,3m)	Identificación: 40 metros
		Identificación: 70 metros
<b>VÍDEO</b>		
Compresión	H.264 (Base Profile / Main Profile / High Profile) / MJPEG	
Stream principal	1280x1024 (por defecto), 720P (30 ips)	
Stream secundario	Térmico: 640x512 (por defecto), 320x256 (15 ips)	
Control de tasa de bits	Constante / Variable	
Velocidad	H.264: 640 ~ 8.192Kb/seg.	
Salida de vídeo	IP / Analógico / HDCVI	
<b>AUDIO</b>		
Compresión	G.711a / G.711Mu (8K, 16bit)	
Canales de audio	1 entrada / 1 salida de audio	
<b>FUNCIONES</b>		
Zoom digital	24X	
Videosensor	4 zonas rectangulares	
ROI (áreas de interés)	4 zonas	
Máscara de privacidad	4 zonas rectangulares	
Modo espejo	Off / On	
<b>FUNCIONES INTELIGENTES</b>		
Autotracking	Soportado	
Activación de seguimiento	Manual, automático (por alarma)	
Eventos de seguimiento	Focalización, zoom, seguimiento, grabación, captura de imagen, alarma, etc.	
IVS	Cruce de línea, intrusión, detección de personas y vehículos, objetos abandonados/perdidos, detección de fuego, alarma, etc.	
<b>POSICIONADOR</b>		
Rango horizontal	0° ~ 360°, continuos	
Rango vertical	-20° ~ 90°, autoflip 180°	
Velocidad manual	0,1° ~ 200°/seg. horizontal / 0,1° ~ 120°/seg. vertical	
Velocidad en preset	0,1° ~ 240°/seg. horizontal / 0,1° ~ 200°/seg. vertical	
Preset	255	
Modos PTZ	5 patrones de movimiento, 8 rondas, Auto Pan, Auto Scan	
Configuración de velocidad	Adaptación de la velocidad en función del zoom	
Acción de encendido	Restauración al último estado PTZ tras fallo de alimentación	
Acción tras inactividad	Preset activado / escaneo / ronda / patrón de movimiento si no hay comando en un periodo específico de tiempo	
Protocolos	DH-SD, Pelco-D/P (reconocimiento automático)	
<b>RED</b>		
Ethernet	1 puerto RJ45 (10/100Base-T)	
Protocolos de red	IPv4/IPv6, HTTP, HTTPS, SSL, TCP/IP, UDP, UPnP, ICMP, IGMP, SNMP, RTSP, RTP, SMTP, NTP, DHCP, DNS, PPPoE, DDNS, FTP, filtro IP, QoS, Bonjour, 802.1x	
Compatibilidad	Onvif, PSIA, CGI	
Método de streaming	Unicast / Multicast	
Número de usuarios	Hasta 20 usuarios	
Número de usuarios	Visualización de estado de memoria (normal, error, activa, formateando, reloj), NAS (red de almacenamiento adjunta), PC local para grabación instantánea	
Visualización Web	IE, Chrome, Firefox	
Software de gestión	Smart PSS, DSS	
Dispositivos móviles	Android, iPhone, iPad	
<b>INTERFAZ AUXILIAR</b>		
Canales de alarma	2 entradas / 1 salida de alarma	
Ranura MicroSD	Tarjeta MicroSD de hasta 128GB (no incluida)	
RS485	Soportado	
<b>ELÉCTRICO Y AMBIENTAL</b>		
Alimentación	24V CA (±25%), PoE+	
Consumo	Máx. 17W	
Condiciones de trabajo	-40°C ~ +60°C, <95% (humedad relativa)	
Grado de protección	IP66	
<b>CARACTERÍSTICAS FÍSICAS</b>		
Dimensiones	Ø186 x 491 mm	
Peso	3,5 kg	

\*Los valores de distancia efectiva muestran valores nominales y deben ser usados únicamente como estimaciones (los valores exactos dependen de una amplia variedad de condiciones).