

DAHUA-893 / IPC-K15S



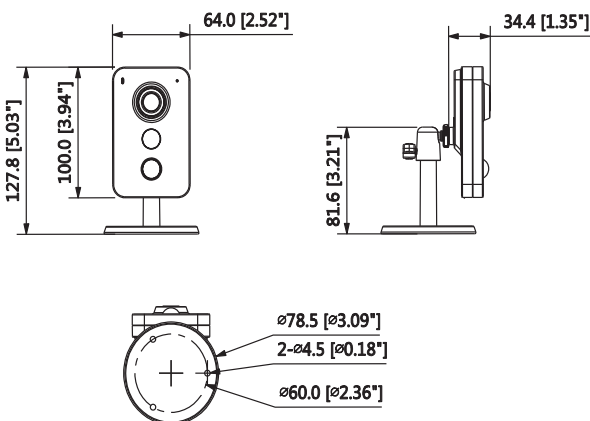
CÁMARA COMPACTA WIFI DE 1,3 MEGAPÍXELES CON ILUMINACIÓN INFRARROJA



CARACTERÍSTICAS

- CMOS 1/3" de 1,3 megapíxeles
- Doble formato de compresión: H.264 / MJPEG
- Stream dual
- Máximo 30 ips @1,3MP (1280x960)
- WDR digital, 3D-DNR, ROI de 4 zonas, espejo
- Videosensor y máscaras de privacidad
- Incorpora micrófono, altavoz y PIR
- 1 entrada / 1 salida de alarma
- WiFi de banda dual 2.4G/5G
- Alimentación incluida

Dimensiones



REFERENCIA / MODELO	DAHUA-893 / IPC-K15S
CÁMARA	
Sensor de imagen	CMOS 1/3" de 1,3 megapíxeles
Píxeles efectivos	1280 (H) x 960 (V)
RAM/ROM	256M/16M
Sistema de escaneado	Progresivo
Iluminación infrarroja	Smart IR, 1 leds array, 10 metros
Control de activación IR	Automático / Manual
Iluminación mínima	0,5 lux F2.2 (color) / 0 lux F2.2 (IR On)
Relación señal/ruido	>50 dB
ÓPTICA	
Distancia focal	2,8 mm
Ángulo de visión	H: 92°; V: 66°
Apertura máxima	F2,5
Tipo de óptica	Fija
Control de enfoque	Manual
VÍDEO	
Compresión	H.264 / MJPEG
Resolución	1,3MP (1280x960), 720P (1280x720), VGA (640x480), QVGA (320x240)
Stream principal	1,3MP, 720P (1~30 ips)
Stream secundario	VGA, QVGA (1~30 ips)
Control de tasa de bits	Constante / Variable
Velocidad	H.264: 32 ~ 10.240Kb/seg.
AUDIO	
Compresión	G.711A / G.711Mu / AAC
Canales de audio	Incorpora micrófono y altavoz
FUNCIONES	
Modo día/noche	Auto (ICR) / Color / Blanco y negro
Compensación de contraluz	BLC / HLC / WDR digital
Balance de blancos	Automático / Soleado / Noche / Exterior / Personalizado
Control de ganancia	Automático / Manual
Reducción de ruido	3D-DNR
Videosensor	4 zonas rectangulares
ROI (regiones de interés)	4 zonas
Smart IR	Soportado
Zoom digital	16X
Flip	0° / 90° / 180° / 270°
Modo espejo	Off / On
Máscara de privacidad	4 zonas rectangulares
RED	
Ethernet	1 puerto RJ45
WiFi	WiFi de banda dual 2.4G/5G (IEEE802.11a/b/g/n/ac), hasta 50 m (campo abierto)
Protocolos de red	HTTP, HTTPS, TCP, ARP, RTSP, RTP, UDP, SMTP, FTP, DHCP, DNS, DDNS, PPPoE, IPv4/v6, QoS, UPnP, NTP, Bonjour, 802.1x, Multicast, ICMP, IGMP
Compatibilidad	Onvif, PSIA, CGI
Método de streaming	Unicast / Multicast
Número de usuarios	Hasta 10 / 20 usuarios
Límite de almacenamiento	NAS (red de almacenamiento adjunta), PC local para grabación instantánea
Visualización Web	IE, Chrome, Firefox, Safari
Software de gestión	Smart PSS, DSS, Easy4ip
Dispositivos móviles	Android, iPhone, iPad
INTERFAZ AUXILIAR	
PIR	Incorporado
Canales de alarma	1 entrada / 1 salida
Ranura MicroSD	Tarjeta MicroSD de hasta 128GB (no incluida)
ELÉCTRICO Y AMBIENTAL	
Alimentación	12V CC / 1A
Consumo	<4,5W
Condiciones de trabajo	-10°C ~ +45°C, <95% (humedad relativa)
CARACTERÍSTICAS FÍSICAS	
Carcasa	Plástico
Dimensiones	Ø78,5 x 127,8 mm
Peso neto	310 g
Peso bruto	450 g
CERTIFICACIONES	
Certificaciones	CE (EN 60950:2000), UL (UL60950-1), FCC (FCC Part 15 Subpart B)