

# DAHUA-978 / SD52C430I-HC



DOMO MOTORIZADO HDCVI DE 4 MEGAPÍXELES

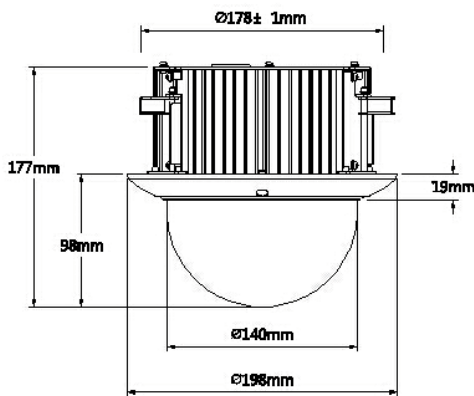
## HDCVI™



### CARACTERÍSTICAS

- CMOS 1/3" de 4 megapíxeles
- Máximo 25/30 ips @4MP/1080P, 25/30/50/60 ips @720P
- Zoom óptico 30X (4,5~135 mm)
- Zoom digital 16X
- WDR real 120 dB, 2D/3D-DNR
- Máscara de privacidad de 24 zonas
- Puerto RS485
- 1 entrada de audio
- 2 entradas / 1 salida de alarma
- Protección antivandálica IK10, Lightning-proof 6KV
- Incluye alimentador

### Dimensiones



REFERENCIA / MODELO	DAHUA-978 / SD52C430I-HC
<b>CÁMARA</b>	
Sensor de imagen	CMOS 1/3" de 4 megapíxeles
Píxeles efectivos	2592 (H) x 1520 (V)
Sistema de escaneo	Progresivo
Velocidad shutter electrónico	1/3s ~ 1/300.000s
Iluminación mínima	0,05 lux F1.6 (color) / 0,005 lux F1.6 (B/N)
Salida de vídeo	BNC HDCVI en alta definición / CVBS en definición estándar 960H
Relación señal/ruido	>55 dB
<b>ÓPTICA</b>	
Distancia focal	4,5 ~ 135 mm (zoom óptico 30X)
Ángulo de visión	H: 60° ~ 2,2°
Apertura máxima	F1,6 ~ F4,4
Tipo de óptica	Motorizada
Control de enfoque	Automático / Manual
Distancia de enfoque mínima	100 ~ 1000 mm
<b>VÍDEO</b>	
Resolución digital	4MP (2592x1520), 1080P (1920x1080), 720P (1280x720)
Imágenes por segundo	25/30 ips @4MP/1080P, 25/30/50/60 ips @720P
<b>AUDIO</b>	
Canales de audio	1 entrada de audio
<b>FUNCIONES</b>	
Modo día/noche	Auto (ICR) / Color / Blanco y negro
Compensación de contraluz	BLC / HLC / WDR real 120 dB
Balance de blancos	Automático / ATW / Interior / Exterior / Manual
Control de ganancia	Automático / Manual
Reducción de ruido	2D/3D-DNR
Zoom digital	16X
Flip	180°
Máscara de privacidad	24 zonas
<b>POSICIONADOR Y TELEMETRÍA</b>	
Rango horizontal	0° ~ 360°, continuos
Rango vertical	0° ~ 90°, autoflip 180°
Velocidad manual	0,1° ~ 350°/seg. horizontal / 0,1° ~ 250°/seg. vertical
Velocidad en preset	500°/seg. horizontal / 500°/seg. vertical
Presets	300 presets
Modos PTZ	5 patrones de movimiento, 8 rondas, Auto Pan, Auto Scan
Configuración de velocidad	Adaptación de la velocidad en función del zoom
Acción de encendido	Restauración al último estado de zoom y PTZ tras fallo de alimentación
Acción tras inactividad	Preset activado / pan / escaneo / ronda / patrón de movimiento
Protocolos	DH-SD, Pelco-D/P (reconocimiento automático)
<b>INTERFAZ AUXILIAR</b>	
Canales de alarma	2 entradas / 1 salida
RS485	1 puerto RS485
<b>ELÉCTRICO Y AMBIENTAL</b>	
Alimentación	24V CA / 1,5A (±25%)
Consumo	13W
Temperatura de trabajo	-30°C ~ +60°C
Humedad relativa	<90%
Grado de protección	-
Protección antivandálica	IK10
Lightning-proof	6KV
<b>CARACTERÍSTICAS FÍSICAS</b>	
Carcasa	Metal
Dimensiones	Ø198 x 177 mm
Peso neto	2,2 kg
Peso bruto	3,7 kg
<b>CERTIFICACIONES</b>	
Certificaciones	CE: EN55032/EN55024/EN50130-4 FCC: Part15 subpartB,ANSI C63.4- 2014 UL: UL60950-1+CAN/CSA C22.2, No.60950-1