

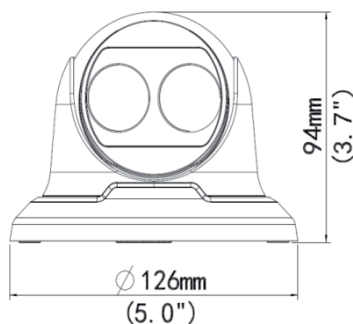
## Minidomo IP con Smart IR



### CARACTERÍSTICAS

- CMOS 1/2,7" de 2 megapíxeles
- Triple formato de compresión H.265/H.264/MJPEG
- Triple stream
- Máximo 30 ips @1080P (1920x1080)
- Óptica fija de 2,8 mm
- 8 máscaras de privacidad
- Ventana anti-reflexión IR
- Ambiente instalación exterior (grado IP66)
- Admite PoE

### DIMENSIONES



### ESPECIFICACIONES

CÁMARA	
Sensor de imagen	CMOS 1/2,7" de 2 megapíxeles
Píxeles efectivos	1920(H) x 1080(V)
Obturador electrónico	Auto/Manual: 1/6s ~ 1/100.000s
Sistema de escaneado	Progresivo
Iluminación infrarroja	Smart IR 30 metros
Iluminación mínima	0,02 lux F1.8 color (AGC On) / 0 lux IR On
Relación señal/ruido	>52dB
ÓPTICA	
Distancia focal	2,8 mm
Ángulo de visión	H: 109,9°
Tipo de óptica	Fija
VÍDEO	
Compresión	H.265 / H.264 / MJPEG
Resolución	1080P (1920x1080), máx. 30 ips / 720P (1280x720), máx. 30 ips / D1 (720x576), máx. 25 ips
Stream de vídeo	Triple
FUNCIONES	
Modo día/noche	Filtro ICR de conmutación automática
OSD	8 idiomas
Balance de blancos	Automático / Manual
AGC	Automático / Manual
WDR	Digital
Reducción de ruido	2D / 3D
Modo corredor/pasillo	Admite
Videosensor	2 zonas
Máscara de privacidad	8 zonas
FUNCIONES SMART	
Detección de comportamientos	Intrusión, cruce de línea, videosensor
Detección de excepciones	Detección de audio
Identificación inteligente	Detección facial
Análisis estadístico	Conteo de personas
RED	
Ethernet	1 puerto RJ45 (10/100M)
Protocolos de red	L2TP, IPv4, IGMP, ICMP, ARP, TCP, UDP, DHCP, PPPoE, RTP, RTSP, RTCP, DNS, DDNS, NTP, FTP, UPnP, HTTP, HTTPS, SMTP, 802.1x
Compatibilidad	ONVIF, API
ELÉCTRICO Y AMBIENTAL	
Alimentación	12V CC (±25%), PoE (IEEE802.3af)
Consumo	3,5W, máximo 5,5W
Ambiente de funcionamiento	-35°C ~ +60°C, humedad de ≤90% (sin condensación)
Grado de protección	IP66
CARACTERÍSTICAS FÍSICAS	
Dimensiones	Ø126 x 94 mm
Peso	330 g