

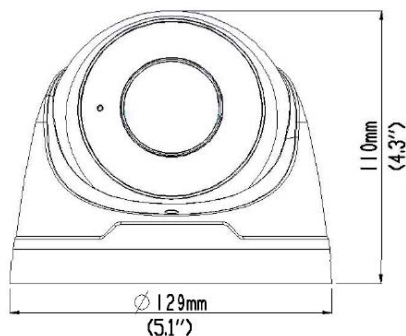
## Domo IP con Smart IR



### CARACTERÍSTICAS

- CMOS 1/2,9" de 2 megapíxeles
- Triple formato de compresión H.265/H.264/MJPEG
- Triple stream
- Máximo 30 ips @1080P (1920x1080)
- Óptica motorizada de 2,7 ~ 12 mm con autofocus
- WDR real 120 dB
- Zonas ROI y modo corredor 9:16
- 8 máscaras de privacidad
- Funciones de análisis inteligente de vídeo
- Ventana anti-reflexión IR
- Ambiente instalación exterior (grado IP67)
- Admite PoE

### DIMENSIONES



### ESPECIFICACIONES

CÁMARA	
Sensor de imagen	CMOS 1/2,9 de 2 megapíxeles
Píxeles efectivos	1920(H) x 1080(V)
Obturador electrónico	Auto/Manual: 1/6s ~ 1/100.000s
Sistema de escaneado	Progresivo
Iluminación infrarroja	Smart IR 30 metros
Iluminación mínima	0,02 lux F1.4 color (AGC On) / 0 lux IR On
Relación señal/ruido	>52dB
ÓPTICA	
Distancia focal	2,7 ~ 12 mm
Ángulo de visión	H: 94° ~ 28°
Tipo de óptica	Motorizada
VÍDEO	
Compresión	H.265 / H.264 / MJPEG
Resolución	1080P (1920x1080), máx. 30 ips / 720P (1280x720), máx. 30 ips / D1 (720x576), máx. 8 ips
Stream de vídeo	Triple
AUDIO	
Canales de audio	Incorpora micrófono
FUNCIONES	
Modo día/noche	Filtro ICR de conmutación automática
OSD	8 idiomas
WDR	WDR real 120 dB
Reducción de ruido	2D / 3D
Modo corredor/pasillo	Admite (9:16)
Zonas ROI	Admite
Medición evaluativa	Admite
Máscara de privacidad	8 zonas
FUNCIONES SMART	
Detección de comportamientos	Intrusión, cruce de línea, videosensor
Identificación inteligente	Detección facial, desenfoco, cambios en la escena
Análisis estadístico	Conteo de personas
RED	
Ethernet	1 puerto RJ45 (10/100M) Base-TX
Protocolos de red	L2TP, IPv4, IGMP, ICMP, ARP, TCP, UDP, DHCP, PPPoE, RTP, RTSP, RTCP, DNS, DDNS, NTP, FTP, UPnP, HTTP, HTTPS, SMTP, 802.1x
Compatibilidad	ONVIF, API
INTERFAZ AUXILIAR	
Ranura MicroSD	Ranura para tarjetas MicroSD de hasta 128GB (no incluida)
ELÉCTRICO Y AMBIENTAL	
Alimentación	12V CC (±25%), PoE (IEEE802.3af)
Consumo	Máximo 8,16W
Ambiente de funcionamiento	-40°C ~ +60°C, humedad de ≤95% (sin condensación)
Grado de protección	IP67
CARACTERÍSTICAS FÍSICAS	
Dimensiones	Ø129 x 110 mm
Peso	670 g