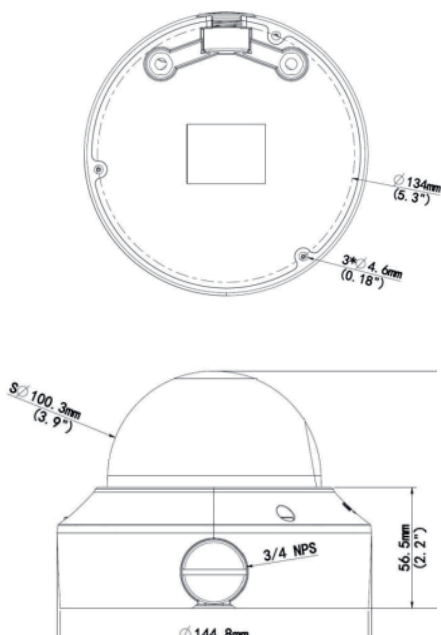




DIMENSIONES



Sistemas IP

Domo antivandálico con iluminación IR

CARACTERÍSTICAS

- CMOS 1/3" de 4 megapíxeles
- 4 megapíxeles: 2592x1520 @20 ips (triple stream)
- Filtro mecánico removible
- Smart IR: 30 metros
- Óptica motorizada de 2,8 ~ 12 mm con autofocus
- 3D-DNR, ROI, máscara de privacidad de 4 zonas
- Audio bidireccional, 1 entrada / 1 salida de alarma
- Grado de protección IP66, IK10
- Admite PoE 802.3 af

ESPECIFICACIONES

Sensor de imagen	CMOS 1/3 Progressive Scan de 4 MP
Óptica	2,8 ~ 12 mm, F1.6, 95°~29° (H)
Zoom/Enfoque	Motorizado
Shutter	Auto / Manual / 1/6~1/8000 s
Día/Noche	ICR Auto
Iluminación infrarroja	Hasta 30 metros
Iluminación mínima	0,02 lux F1.6 color (AGC On) / 0 lux IR On
Señal ruido	>55dB
WDR	WDR óptico (120 dB)
Resolución	4MP (2592x1520, 20 ips), 4MP (2560x1440, 25 ips), 3MP (2048x1520, 30 ips), 1080P (1920x1080, 25 ips)
Compresión de vídeo	H.265, H.264, MJPEG
Modo corredor	Modo corredor/pasillo 9:16
Regiones de interés (ROI)	Admite
Stream	Triple
OSD	Hasta en 8 idiomas
Máscara de privacidad	4 áreas
Compresión de audio	G.711
Audio bidireccional	1 entrada / 1 salida de audio
Canales de alarma	1 entrada / 1 salida de alarma
Ranura de memoria	Micro SD, hasta 128GB (no incluida)
Puerto de red	Ethernet 10M/100M Base-TX
Protocolos de red	L2TP, IPv4, IGMP, ICMP, ARP, TCP, UDP, DHCP, PPPoE, RTP, RTSP, NTP, FTP, HTTP, SNMP, SIP
Integración	ONVIF, API
Alimentación	12V CC, PoE (IEEE802.3 af)
Consumo	6,6W (PoE: Máx. 7,2W)
Temperatura de funcionamiento	-40°C ~ +60°C, HR ≤95% (sin condensación)
Grado de protección	IP66, IK10
Dimensiones	Ø148 x 111,3 mm
Peso	750 g