



**UV-35 / IPC2122SR3-PF36**

Cámara bullet fija con iluminación IR hasta 30m de 2 MP

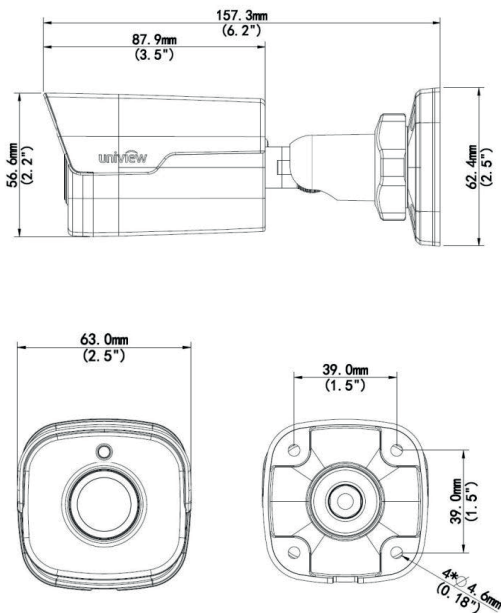


RESOLUCIÓN MEGAPIXELES <b>2</b>	ADMITE <b>PoE</b>	ILUMINACIÓN INFRARROJA <b>30M</b>	GRADO DE PROTECCIÓN <b>IP66</b>	ONVIF 2.4
------------------------------------	----------------------	--------------------------------------	------------------------------------	--------------

**CARACTERÍSTICAS**

- CMOS 1/3" progressive scan
- 2 megapíxeles: 1920x1080 @25 ips (stream triple)
- Filtro mecánico removible
- Smart IR hasta 30 metros
- D-WDR, ROI, modo corredor 9:16, 3D/2D- NR
- Defog (modo antiniebla)
- Máscara de privacidad de 4 zonas
- Videosensor de 2 zonas
- Grado de protección IP66

**DIMENSIONES**



CÁMARA	
Sensor de imagen	CMOS 1/3" Progressive Scan de 2 MP
Óptica	3.6mm@F1.8
Shutter	Auto / Manual / 1/6~1/8000 s
Día/Noche	ICR de conmutación automática
Iluminación mínima	Color: 0.06 Lux (F1.4, 50IRE) / 0 Lux (IR activado)
Smart IR	30 metros
WDR	Digital
Señal ruido	>52dB
VÍDEO	
Resolución máxima	1920x1080
Compresión de vídeo	H.264, MJPEG
Imágenes por segundo	25 ips (1080P, 720P, D1)
Modo corredor/pasillo	9:16
Regiones de interés (ROI)	Admite
Stream	Triple
OSD	Hasta en 8 idiomas
Máscara de privacidad	4 áreas
Videosensor	2 zonas
RED	
Puerto de red	1 RJ45 10M/100M Base-TX Ethernet
Protocolos de red	IPv4,IGMP,ICMP,ARP,TCP,UDP,DHCP,RTP,RTSP,DNS,DDNS,NTP,FTP,UPnP,HTTP
Integración	ONVIF
GENERAL	
Alimentación	12 V DC, o PoE (IEEE802.3 af)
Consumo	2.0 W (6.4 W con IR activado)
Temperatura de funcionamiento	-35°C ~ +60°C, HR <90% (sin condensación)
Grado de protección	IP66
Dimensiones	157.3 x 56.6 x63 mm
Peso	450 g